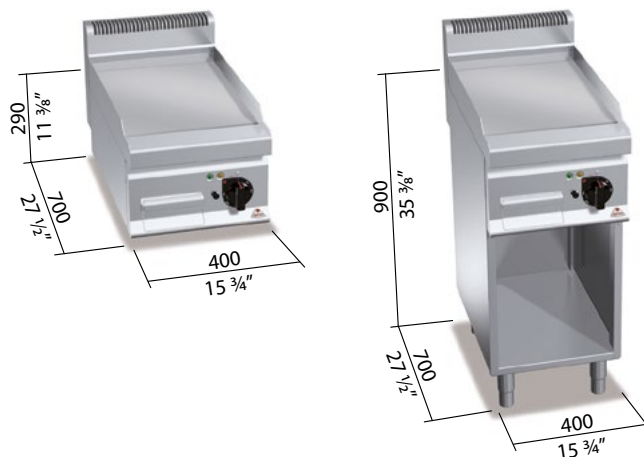


Mod. E7FL4BP	Cod. 18401100
Mod. E7FL4MP	Cod. 18401600



Macros 700

	cm ²	1.975 (mm 395x500)
		380 - 415 V3N~
	TOT.	kW 4,8



OPTIONAL

1P DX Porta con maniglia spessore 20/10 per i modelli con mobile / Door with handle of 20/10 thickness for cabinet versions / Porte avec poignée épaisseur 20/10 pour les modèles sur meuble / Tür mit Griff Stärke 20/10 für Modelle mit Möbel

V3/A Volts 220 - 240 3~

TPTO Tappo in teflon / Teflon stopper / Bouchon de teflon / Teflonpfropfen

CARATTERISTICHE TECNICHE E FUNZIONALI

Piano di lavoro e pannelli frontali in acciaio inox AISI 304. Resistenze in acciaio incoloy poste sotto la piastra di cottura. Controllo termostatico e termostato di sicurezza a riarmo manuale. Regolazione della temperatura da 50 a 270 °C. Spia di linea e spia di raggiungimento temperatura. Piastra liscia in acciaio satinato con paraspruzzi a filo. Superficie di cottura leggermente inclinata con foro di scarico di grandi dimensioni e convogliatore in apposito contenitore a tenuta di liquidi. Piedini regolabili (versione con mobile).

TECHNICAL AND FUNCTIONAL FEATURES

Worktop and front panels from AISI 304 stainless steel. Incoloy steel heating elements placed under the cooking plate. Thermostatic control and safety thermostat with manual restart. Temperature regulation from 50 to 270 °C. Power indicator and temperature light. Smooth satin finish steel plate occupying the entire worktop surface with splash guard. Slightly inclined cooking surface with a largely sized drain hole and a line to the drain pan. Adjustable feet (cabinet version).

CARACTÉRISTIQUES TECHNIQUES ET FONCTIONNELLES

Plan de travail et panneaux frontaux en acier inoxydable AISI 304. Résistances en acier inoxydable positionnées sous la plaque de cuisson. Contrôle thermostatique et thermostat de sécurité à redémarrage manuel. Réglage de la température de 50 à 270 °C. Voyant de tension et voyant d'atteinte de la température. Plaque lisse en acier satiné avec protection anti-éclaboussures. Surface de cuisson légèrement inclinée avec trou d'évacuation de grandes dimensions et tuyau d'acheminement des graisses dans un récipient spécifique étanche. Pieds réglables (version sur meuble).

TECHNISCHE UND FUNKTIONELLE EIGENSCHAFTEN

Arbeitsfläche und Vorderfront aus rostfreiem Edelstahl AISI 304. Heizelemente aus Incoloy-Stahl unterhalb der Bratplatten. Thermostatkontrolle und Sicherheitsthermostat mit manueller Wiedereinschaltung. Temperatureinstellung von 50 bis 270 °C. Betriebs- und Temperaturkontrollleuchte. Glatte Platte aus satiniertem Stahl mit Spritzschutz auf Plattenhöhe. Bratfläche leicht geneigt, mit großer Ablauföffnung und Sammelleitung in einen speziellen, flüssigkeitsdichten Behälter. Höhenverstellbare Füße (Ausführung mit Möbel).

E	connessione elettrica / electric connection / branchement électrique / Elektrischer Anschluss	380 - 415 V3N~	kW 4,8
----------	--	----------------	---------------

